



PORTONI DA GARAGE ROLLMATIC

NOVITÀ. Colore moderno grigio agata RAL 7038

HÖRMANN





4

Perché scegliere
Hörmann



14

Ispirazioni



20

Design
Dotazione
Accessori

Responsabilità da generazioni

L'azienda a conduzione familiare Hörmann ripercorre i suoi 85 anni di esperienza come specialista nella produzione di componenti per l'edilizia. L'azienda avverte fortemente la responsabilità nei confronti delle generazioni presenti e future, prendendo sul serio l'impegno ecologico. A tale proposito, sviluppiamo soluzioni innovative per prodotti sostenibili che rispettino l'ambiente in modo intelligente.



“UNA BUONA REPUTAZIONE BISOGNA GUADAGNARSELA.”

August Hörmann

Il marchio Hörmann è una vera garanzia di qualità in linea con i principi del fondatore dell'azienda; con i suoi oltre 20 milioni di portoni e motorizzazioni venduti, è uno dei maggiori fornitori a livello europeo. Con una capillare rete di vendita ed assistenza, Hörmann è il partner d'eccellenza nel settore dei componenti per l'edilizia.



PENSIAMO ED AGIAMO IN VERDE. Come azienda a conduzione familiare siamo consapevoli della nostra responsabilità nei confronti delle generazioni future e offriamo tutti i prodotti per l'edilizia residenziale di serie a zero emissioni di CO₂. Con la strategia della sostenibilità, Hörmann persegue l'obiettivo di ridurre ed evitare le emissioni. In tutti gli stabilimenti di produzione europei* copriamo il nostro fabbisogno energetico al 100 % con elettricità verde prodotta da fonti rinnovabili. Inoltre, riduciamo i nostri consumi attraverso molte altre misure e risparmiamo più di 75000 tonnellate di CO₂ all'anno. Compensiamo le restanti emissioni promuovendo progetti certificati di protezione del clima in collaborazione con ClimatePartner.

* Eccetto in Francia



Per ulteriori informazioni vedere
www.hoermann.com/sustainability



Prodotto certificato
da ClimatePartner
climate-id.com/XNEBKC



CO₂
misurare
ridurre
contribuire

Qualità del marchio Made in Germany



L'azienda a conduzione familiare Hörmann offre tutti i principali componenti per l'edilizia e la ristrutturazione da un'unica fonte. La produzione avviene in impianti altamente specializzati con una tecnica d'avanguardia. Inoltre, i nostri collaboratori lavorano costantemente alla ricerca e sviluppo di nuovi prodotti perfezionando e migliorando continuamente i particolari. Così nascono brevetti e i prodotti unici sul mercato.





10 anni
di garanzia

GARANZIA. Tutti i componenti principali dei portoni e delle motorizzazioni sono frutto della ricerca Hörmann e vengono prodotti nei nostri stabilimenti. Test di lunga durata eseguiti in condizioni reali garantiscono prodotti affidabili di altissima qualità Hörmann. Per questi motivi e in virtù della garanzia di qualità senza compromessi, Hörmann offre 10 anni di garanzia per tutte le serrande avvolgibili da garage RollMatic, RollMatic T e per le serrande scorrevoli a soffitto per garage RollMatic OD e 5 anni per le motorizzazioni Hörmann.



Serranda avvolgibile da garage
con tecnica delle molle a trazione

DISPOSITIVO DI BILANCIAMENTO DEL PESO AFFIDABILE.

Il sistema del dispositivo di bilanciamento del peso integrato nelle guide ¹⁾ supporta la motorizzazione all'apertura e alla chiusura del portone e protegge la meccanica di azionamento. Il pacco molle multiple e i cordini di sollevamento doppi bloccano il manto in ogni posizione, impedendone la caduta. In caso di apertura di emergenza la serranda può essere azionata manualmente con facilità. La serranda avvolgibile non necessita quindi di una manovella ¹⁾.

¹⁾ non per serranda avvolgibile da garage RollMatic T

La serranda avvolgibile da garage RollMatic è caratterizzata dalla brevettata tecnica delle molle a trazione con sistema molla in molla



Impiego universale

Le serrande avvolgibili e le serrande scorrevoli a soffitto si aprono perpendicolarmente garantendo il massimo spazio all'interno e davanti al garage. La sagoma del varco del garage è indifferente per il montaggio: non importa se quadrata, sagomata, con segmenti o archi semicircolari. Per situazioni di montaggio prive di battute laterali, la serranda RollMatic è disponibile anche come serranda con avvolgimento esterno per il montaggio davanti all'apertura del garage.





SERRANDA AVVOLGIBILE DA GARAGE

ROLLMATIC. Le serrande avvolgibili compatte sono la scelta migliore se il soffitto del vostro garage deve restare libero o se il garage è troppo piccolo per una serranda scorrevole a soffitto o un portone sezionale. Il manto della serranda avvolgibile si arrotola compatto all'architrave sopra il varco, consentendovi così di sfruttare l'area del soffitto per l'installazione di lampade o come zona ripostiglio aggiuntiva.

→ Ulteriori informazioni sono disponibili da pagina 26.



SERRANDA AVVOLGIBILE DA GARAGE

ROLLMATIC T. Questa pregiata serranda avvolgibile da garage con motorizzazione tubolare ad alta potenza consente di ottenere più spazio all'interno e davanti al garage. Un rullo ed un invito sulla guida conducono il manto della serranda con una silenziosità di scorrimento sorprendente.

→ Ulteriori informazioni a partire dalla pagina 30.



SERRANDA SCORREVOLE A SOFFITTO

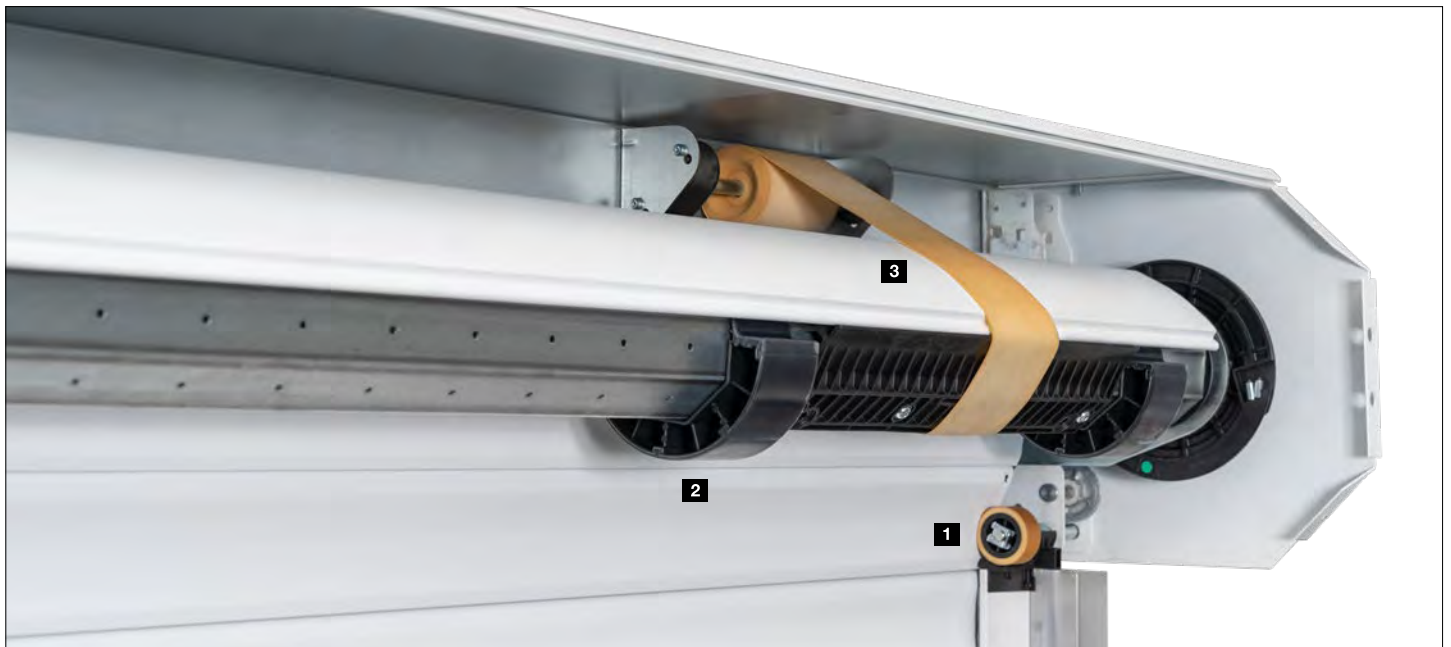
ROLLMATIC OD. Le serrande scorrevoli a soffitto salvaspazio sono ideali per garage con architrave ridotto. Il manto della serranda è guidato verso il soffitto tramite sottili guide. Grazie al montaggio laterale salvaspazio della motorizzazione, la serranda RollMatic OD necessita solo di 60 mm d'ingombro architrave.

→ Ulteriori informazioni a partire dalla pagina 32.

Portone dalla bellezza duratura

Le regolari operazioni di apertura provocano sul manto di ogni serranda avvolgibile tracce dovute al tipo di costruzione. Oltre al pregiato trattamento superficiale, alcune soluzioni innovative quali speciali anelli di rotolamento, la posizione della rotella di scorrimento e il sistema DuraBelt opzionale possono ridurre al minimo tali tracce. Potrete beneficiare quindi a lungo di una piacevole vista del vostro portone.





Esclusiva Hörmann

Anelli di rotolamento resistenti all'abrasione nella serranda avvolgibile RollMatic

MINORI TRACCE DI SCORRIMENTO GARANTITE

DI SERIE. Le rotelle di scorrimento **1** che conducono il manto della serranda sopra la guida sono posizionate in modo che le tracce dello scorrimento dovute al tipo di costruzione si formino soltanto in punti meno visibili dietro la canalina stessa. Anelli di rotolamento resistenti all'abrasione nelle serrande avvolgibili RollMatic riducono inoltre al minimo **2** le tracce sul lato interno dei profili superiori.

Esclusiva Hörmann

DuraBelt

PROTEZIONE SUPERFICIALE AGGIUNTIVA. La sporcizia durante l'avvolgimento può graffiare il manto della serranda. Il sistema DuraBelt **3** riduce sensibilmente questo fenomeno. Nella fase di avvolgimento varie cinghie si posizionano tra le singole posizioni del manto della serranda per cui i profili giungono poco in contatto. Il sistema opzionale DuraBelt è disponibile per tutte le serrande con avvolgimento interno ed esterno e può essere installato anche successivamente.

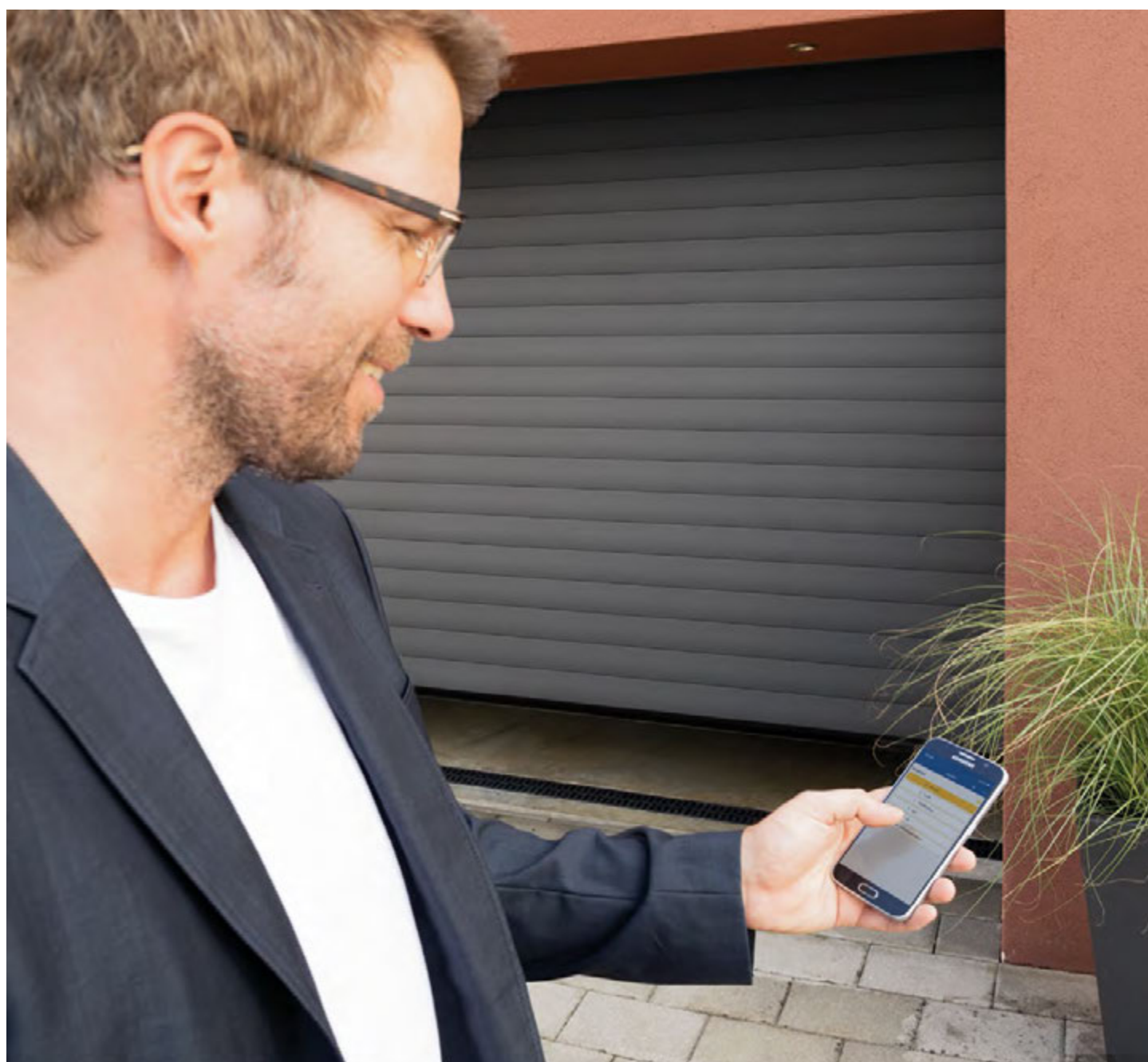
→ Ulteriori informazioni a partire dalla pagina 27.



Guardate anche il filmato su YouTube o all'indirizzo www.hormann.it/mediacenter

Elevato comfort d'uso

Gestite in modo semplice e pratico con il telecomando ,la radiotastiera o lo smartphone le vostre motorizzazioni per portoni da garage e cancelli d'ingresso, l'illuminazione e molto altro ancora. Tutte le motorizzazioni, i ricevitori e gli strumenti di comando dotati di tecnologia BiSecur sono compatibili fra loro al 100%.





Esclusiva Hörmann

SICUREZZA CERTIFICATA. Il sistema radio bidirezionale BiSecur con procedure di chiusura particolarmente sicure e portata stabile e priva di guasti vi offre la certezza che nessun estraneo possa duplicare il vostro segnale radio. Ciò è confermato anche dagli esperti di sicurezza dell'Università della Ruhr di Bochum e da istituti di prova indipendenti.



Guardate anche il filmato su YouTube o all'indirizzo www.hormann.it/mediacenter

TECNOLOGIA INTELLIGENTE. Le motorizzazioni Hörmann offrono maggior comfort, funzioni e tecnologia smart. Con i nostri eleganti telecomandi aprite, ad esempio, il vostro portone da garage comodamente seduti dall'auto. In alternativa, potete utilizzare il vostro smartphone come apriporta con l'app Hörmann BlueSecur ¹⁾ o il sistema Smart Home ²⁾.



Guardate anche il filmato su YouTube o all'indirizzo www.hormann.it/mediacenter

→ Ulteriori informazioni a partire dalla pagina 38.

¹⁾ per serranda avvolgibile da garage RollMatic T opzionale in abbinamento con HET-BLE esterno

²⁾ per serranda avvolgibile da garage RollMatic e per serranda scorrevole a soffitto RollMatic OD

Basterà premere un solo tasto e il colore del LED sul telecomando HS 5 BS o sulla tastiera per interni FIT 5 BS vi mostrerà la posizione del portone ²⁾.



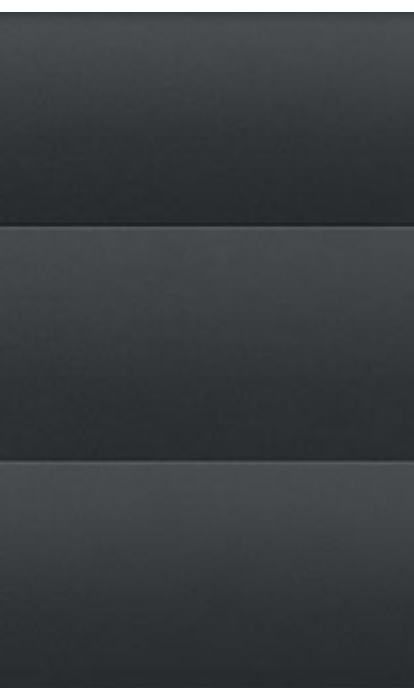
Con il sistema Smart Home homee è possibile gestire comodamente tutte le funzioni del portone dal proprio tablet o smartphone ²⁾.



In perfetta sintonia con la vostra abitazione

Per creare una perfetta armonia tra la serranda e lo stile architettonico della vostra abitazione, offriamo le serrande avvolgibili RollMatic, RollMatic T e la serranda scorrevole a soffitto RollMatic OD in 17 tonalità diverse. Per creare invece un aspetto particolarmente pregiato si consiglia la tonalità Noir 2100 Sablé antracite ad effetto metallizzato.

→ Ulteriori informazioni a partire dalla pagina 24.





IN ALTO. Serranda avvolgibile da garage e porta laterale in verde muschio RAL 6005

IN BASSO A SINISTRA. Dettaglio Noir 2100 Sablé

IN BASSO AL CENTRO. Serranda avvolgibile da garage in Noir 2100 Sablé

IN BASSO A DESTRA. Serranda avvolgibile da garage in bianco traffico RAL 9016



Portone dall'aspetto naturale

La superficie molto resistente all'abrasione Decograin e la superficie dal prezzo vantaggioso Decopaint conferiscono l'effetto naturale del legno.

→ Ulteriori informazioni a partire dalla pagina 25.



IN ALTO A SINISTRA. Serranda avvolgibile da garage
in Decograin Rosewood

IN ALTO A DESTRA. Dettaglio Decograin Golden Oak

IN BASSO. Serranda avvolgibile da garage in Decograin
Golden Oak



Serranda con avvolgimento esterno

Per garage con architrave ridotto e / o privi di battute laterali, la serranda RollMatic è disponibile anche come serranda con avvolgimento esterno per il montaggio, davanti all'ingresso del garage. La serranda con avvolgimento esterno viene consegnata con una ottimale motorizzazione coordinata. Per un'estetica unitaria ed armoniosa, le guide ed il rivestimento del manto sono disponibili nello stesso colore della serranda o nella finitura Decopaint nel colore coordinato.

→ Ulteriori informazioni a partire dalla pagina 27.



NOVITÀ. Cancelli d'ingresso

Le serrande avvolgibili da garage RollMatic e RollMatic T con cassetta di alloggiamento per la motorizzazione possono essere impiegate anche come cancello d'ingresso compatto e affidabile ai confini della proprietà.





IN ALTO A SINISTRA. Serranda con avvolgimento esterno in grigio luce RAL 7035

IN ALTO A DESTRA. Serranda avvolgibile da garage e porta laterale in bianco traffico RAL 9016

IN BASSO A SINISTRA. Serranda avvolgibile da garage come cancello d'ingresso in grigio antracite RAL 7016



Porte laterali

Per Hörmann la porta laterale non ha mai un ruolo secondario, Perché solo se il look del portone è perfettamente coordinato alla serranda viene salvaguardata l'estetica complessiva. La porta laterale NT 60 è quindi disponibile in qualsiasi superficie e colore. Il robusto telaio in alluminio da 60 mm è la cornice ideale per il riempimento della porta che viene fissato di serie con sistema fermavetro.

→ Ulteriori informazioni a partire dalla pagina 37.

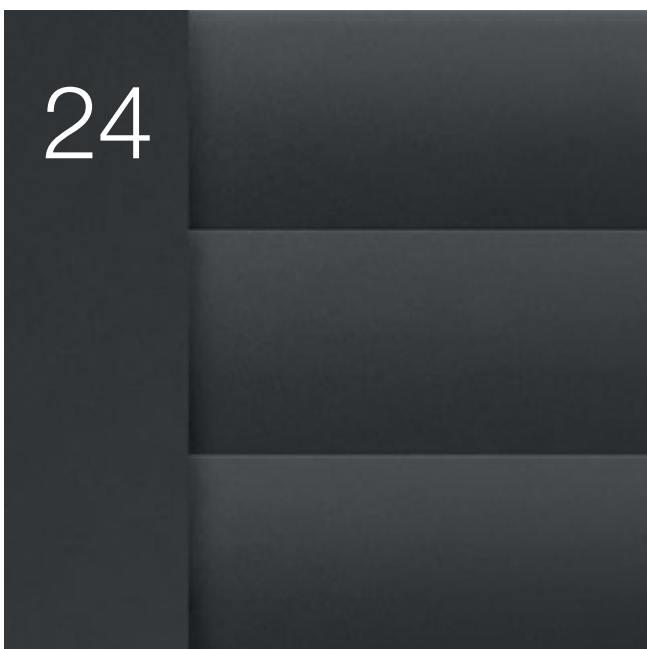




22



24



38



Design Dotazione Accessori

- 22 Esecuzioni e superfici
- 24 Colori e finiture
- 26 Serranda avvolgibile da garage RollMatic
- 30 Serranda avvolgibile da garage RollMatic T
- 32 Serranda scorrevole a soffitto RollMatic OD
- 36 Equipaggiamenti supplementari
- 37 Porte laterali
- 38 Accessori
- 40 Dimensioni e scheda tecnica

Esecuzioni e superfici

Serrande avvolgibili da garage RollMatic, RollMatic T e serranda scorrevole RollMatic OD

Eleganti profili in alluminio

La superficie liscia del profilo in alluminio conferisce un tocco di modernità ed eleganza a differenza dei profili grecati di altri produttori. La pregiata preverniciatura all'interno ed all'esterno della serranda è inoltre facile da pulire. Per uno scorrimento del portone silenzioso, la cavità del profilo è omogeneamente schiumata con poliuretano espanso.

Vista profilo serrande con avvolgimento interno e serrande scorrevoli a soffitto

- 1 Lato interno serranda
- 2 Lato esterno serranda



Vista profilo serranda con avvolgimento esterno

- 1 Lato esterno serranda
- 2 Lato interno serranda

Elementi di finestratura 3

Per far penetrare luce naturale nel garage.

Gli elementi finestrati con lastre in acrilico sono allineati per tutta la larghezza del profilo. Il numero di elementi dipende dalla larghezza della rispettiva serranda. Possono essere inseriti massimo dieci doghe con finestrate per serranda.



Griglia di aerazione 4

L'aerazione del garage migliora il clima interno e previene la formazione di muffe. Le griglie di aerazione in materiale sintetico duraturo sono posizionate su tutta la larghezza del profilo. Possono essere inseriti massimo dieci doghe con griglie per serranda.

Nota bene:

Tutte le serrande avvolgibili Hörmann, con le loro caratteristiche tecniche ed i sistemi di verniciatura utilizzati, corrispondono allo stato attuale della tecnica. Ammassature ed abrasione dipendono dal tipo di costruzione e sono inevitabili. Non pregiudicano tuttavia la funzionalità e la durata della serranda avvolgibile. Per ridurre al minimo la tracciatura sul manto della serranda dovuta al tipo di costruzione si consiglia l'uso dell'unità di avvolgimento opzionale DuraBelt (ulteriori informazioni sono riportate alla pagina 26 e 30).

Superficie Decograin

Grazie alla particolare protezione superficiale resistente all'abrasione, il rivestimento pellicolato in materiale sintetico dei profili, resistente ai raggi UV, rimane inalterato nel tempo.

Vista profilo serrande con avvolgimento interno e serrande scorrevoli a soffitto

- 1 Lato interno serranda in marrone
- 2 Lato esterno serranda in Decograin Golden Oak



Superficie Decopaint

Sul lato interno ed esterno i profili vengono verniciati con un'estetica finto legno.

Vista profilo serrande con avvolgimento interno e serrande scorrevoli a soffitto

- 3 Lato interno serranda in Decopaint Golden Oak
- 4 Lato esterno serranda in Decopaint Golden Oak

Vista profilo serranda con avvolgimento esterno

- 3 Lato esterno serranda in Decopaint Golden Oak
- 4 Lato interno serranda in Decopaint Golden Oak



Colori e finiture

Serrande avvolgibili da garage RollMatic, RollMatic T e serranda scorrevole RollMatic OD

Colori standard allo stesso prezzo



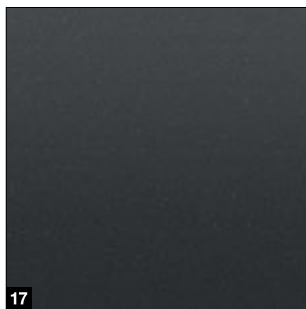
Colori standard allo stesso prezzo

1	RAL 9016	Bianco traffico	9	RAL 7016	Grigio antracite
2	RAL 9007	Grigio alluminio	10	RAL 7015	Grigio ardesia
3	RAL 9006	Alluminio brillante	11	RAL 6005	Verde muschio
4	RAL 9005	Nero intenso	12	RAL 5011	Blu acciaio
5	RAL 9001	Bianco crema	13	RAL 3003	Rosso rubino
6	RAL 8028	Marrone terra	14	RAL 3004	Rosso porpora
7	RAL 7038	NOVITÀ. Grigio agata	15	RAL 1015	Avorio chiaro
8	RAL 7035	Grigio luce	16		Chartwell Green

Nota bene:

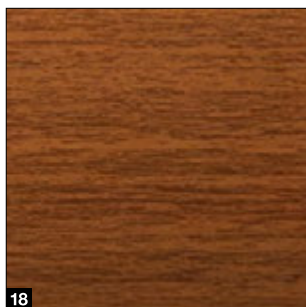
tutti i riferimenti alla scala colori RAL citati sono simili ai colori veri. Per motivi di stampa, la rappresentazione dei colori e delle superfici non è perfettamente fedele all'originale. Vi preghiamo di affidarvi ai consigli del vostro Partner Hörmann di fiducia.

Colore speciale

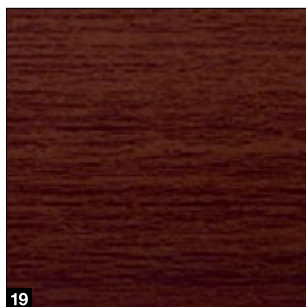


17

Superficie Decograin



18

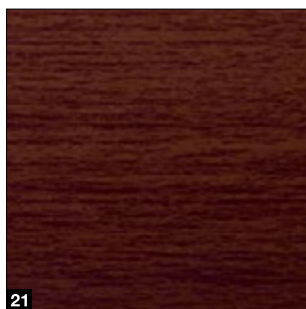


19

Superficie Decopaint



20



21

Colore speciale

17 Noir 2100 Sablé

Superficie Decograin

18 Decograin Golden Oak

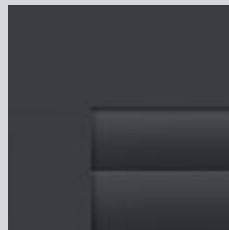
19 Decograin Rosewood

Superficie Decopaint

20 Decopaint Golden Oak

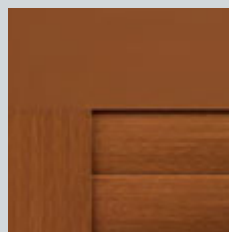
21 Decopaint Rosewood

Visione d'insieme armoniosa dei colori



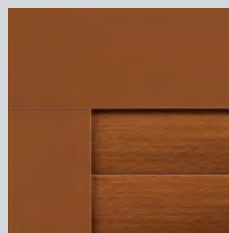
Senza costi aggiuntivi, Hörmann vi fornirà nel colore scelto manto della serranda, guida, cartella architrave e rivestimento dell'albero di avvolgimento.

Varianti di montaggio con superficie Decograin



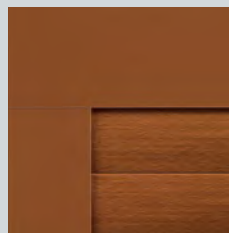
Serranda avvolgibile RollMatic montaggio in luce

Profilo e guide in Decograin, cartella architrave nel colore coordinato con la finitura e cartella architrave addizionale in Decograin (vedere pagina 36).



Serranda avvolgibile RollMatic montaggio oltre luce

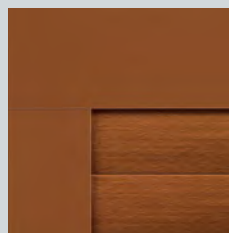
Profilo in Decograin, cartella architrave e guide nel colore coordinato con la finitura



Serranda scorrevole a soffitto RollMatic OD montaggio in luce e oltre luce

Profilo in Decograin, cartella architrave e guide nel colore coordinato con la finitura

Variante di montaggio con superficie Decopaint



Serranda avvolgibile RollMatic / serranda scorrevole a soffitto RollMatic OD

Profilo in Decopaint, cartella architrave e guide nel colore coordinato con la finitura

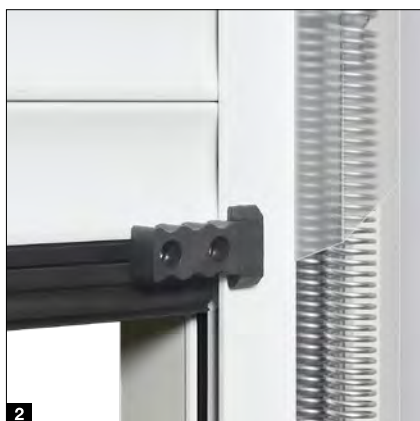
Serranda avvolgibile da garage RollMatic

Con tecnica delle molle a trazione brevettata



Esclusiva Hörmann

Serranda avvolgibile da garage con tecnica delle molle a trazione



Esclusiva Hörmann

Anelli di rotolamento resistenti all'abrasione



Albero di avvolgimento ben protetto

Il rivestimento di serie **1** dell'albero di avvolgimento impedisce l'inserimento accidentale delle dita nel rotolo della serranda. Inoltre, a serranda aperta, protegge il manto da eventuali danneggiamenti nonché dallo sporco.

Dispositivo di bilanciamento del peso affidabile

La tecnica delle molle a trazione brevettata con sistema a molla in molla **2** e l'involucro protettivo trasparente impediscono a un'eventuale molla rotta di essere scagliata in aria ferendo i malcapitati.

Guida sicura del manto

L'ancora antitempesta di serie **3** presente alle estremità del profilo trattiene la serranda nella guida anche in presenza di carichi dovuti al vento molto elevati (fino alla classe 4) e garantisce inoltre una solida protezione antieffrazione.

Minori tracce di scorrimento dovute al tipo di costruzione

Grazie all'impiego di materiali antiabrasione, vengono limitati i segni degli anelli sui profili superiori **4** del manto della serranda.

Inoltre le ruote sono posizionate sopra la guida per cui le tracce di scorrimento sul manto dovute alla costruzione sono meno visibili.

Protezione superficiale aggiuntiva

Con il sistema opzionale DuraBelt **5** la serranda resta come nuova per lungo tempo. Nella fase di avvolgimento varie cinghie si posizionano tra le singole posizioni del manto della serranda. Ciò riduce sensibilmente i graffi provocati dallo sporco sul manto della serranda. Il sistema DuraBelt può essere installato anche successivamente in tutte le serrande con avvolgimento esterno e interno.

Montaggio semplice

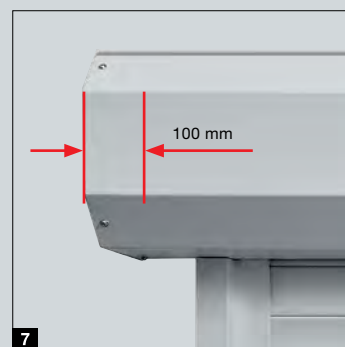
Le guide laterali, la cartella architrave e la motorizzazione vengono montate alle pareti del garage e all'architrave. Successivamente il manto viene sollevato senza sforzo **6** dalla motorizzazione sull'albero di avvolgimento tramite cinghie e quindi fissato.

Campo d'impiego

larghezza max. 6000 mm
altezza max. 3100 mm

Serranda con avvolgimento esterno

In base alla situazione di montaggio, la motorizzazione può essere posizionata a scelta sul lato sinistro o destro. Il rivestimento dell'albero di avvolgimento è 100 mm più largo in questo punto e avvolge la motorizzazione **7** protetta in sicurezza da vento e agenti atmosferici o da interventi esterni. Attraverso l'oblò **8** nel rivestimento delle molle si può facilmente controllare se la fune di sospensione o le molle sono ancora funzionanti. Una sicurezza in più anche dopo molti anni.



Serranda avvolgibile da garage RollMatic

Motorizzazione e centralina di comando RollMatic 2

Motorizzazione di serie, montata fuori dal rivestimento e di facile manutenzione

- 20% di velocità di apertura in più* fino a 17 cm/s
- comando intelligente con l'app BlueSecur
- Comando con i tasti "Apri / Chiudi" per il controllo dall'interno
- Programmazione facilissima mediante doppio display a 7 segmenti
- Connessione ai sistemi Smart Home grazie all'interfaccia HCP di serie
- chiara illuminazione LED
- consumo di corrente ridotto in stand-by inferiore a 1 Watt
- Disattivazione elettronica a finecorsa come protezione della superficie del manto
- aerazione confortevole del garage
- ulteriore altezza di apertura intermedia programmabile



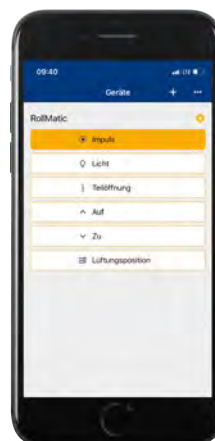
BiSecur

Telecomando a 4 tasti HSE 4 BS di serie, superficie opaca nera con coperchi in materiale sintetico

Motorizzazioni per portoni da garage

Ricevitore Bluetooth	integrato, attivabile e disattivabile
Collegamento bus HCP	integrato
Cicli al giorno / ora	25 / 10
Velocità di apertura max.	17 cm/s
Illuminazione	10 LED
Larghezza max. portone	6000 mm
Superficie del portone max.	15 m ²

* rispetto alla serie 1



Esclusiva Hörmann
Brevetto europeo

Hörmann BlueSecur

Comando smartphone con l'app BlueSecur Hörmann

Costola di sicurezza

Un sensore ottico nella guarnizione a pavimento **1** arresta in modo affidabile la serranda se incontra un ostacolo imprevisto – opzionale per serrande fino a 5000 mm di larghezza e di serie per serrande a partire da 5000 mm.

Sbloccaggio d'emergenza dall'interno

La motorizzazione della serranda con avvolgimento interno viene sbloccata facilmente con l'ausilio di un tirante Bowden nel garage. Per la serranda con avvolgimento esterno RollMatic l'azionamento avviene tramite uno sbloccaggio condotto verso l'interno e chiuso dall'esterno. Grazie al bilanciamento delle molle della serranda il manto può essere sollevato comodamente a mano con entrambi i sistemi.

Sbloccaggio d'emergenza dall'esterno (opzionale)

Per i garage senza un secondo accesso suggeriamo lo sbloccaggio protetto in un alloggiamento chiudibile a chiave **2** per poter aprire il portone da garage dall'esterno in caso di emergenza (ad es. interruzione della corrente elettrica).

Alimentazione di emergenza (opzionale)

L'accumulatore d'emergenza **3** interviene in caso di guasti alla tensione di rete fino a 18 ore e per max. 5 cicli di manovra. La ricarica avviene in maniera autonoma durante il normale funzionamento.

Allarme acustico (opzionale)

Tramite l'acuto segnale di 110 dB(A) vengono efficacemente spaventati gli ospiti indesiderati durante il loro tentativo di effrazione.

Portone azionato manualmente con bloccaggio manuale

Grazie al bilanciamento con molle a trazione, le serrande con avvolgimento interno RollMatic si aprono e chiudono manualmente con facilità; dall'esterno con la maniglia **4**, dall'interno mediante un paranco a catena con tendicatena **5**. La serranda avvolgibile RollMatic azionata manualmente viene bloccata meccanicamente mediante una maniglia interna ed esterna e una serratura. Dei solidi perni in metallo si inseriscono a destra e a sinistra nelle guide.



Serranda avvolgibile da garage RollMatic T

Con motorizzazione tubolare salvaspazio



Esclusiva Hörmann
DuraBelt



Albero di avvolgimento ben protetto

Il rivestimento di serie **1** dell'albero di avvolgimento impedisce l'inserimento accidentale delle dita nel rotolo della serranda. Inoltre, a serranda aperta, protegge il manto da eventuali danneggiamenti nonché dallo sporco. Una lamella in alluminio estruso con superficie verniciata a polveri bianche collega in sicurezza il manto all'albero di avvolgimento.

Struttura salvaspazio

La compatta struttura del portone con motorizzazione tubolare occupa solo 290 mm di ingombro architrave e ha una battuta laterale di soli 75 mm (fino a 2300 mm di altezza portone) o 105 mm (a partire da 3001 mm di larghezza portone) ed è indicata per situazioni di montaggio molto strette. Le guide **2** favoriscono il silenzioso scorrimento del portone e grazie alle guarnizioni a spazzola di serie chiudono perfettamente a tenuta.

Protezione superficiale aggiuntiva

Con il sistema opzionale DuraBelt **3** la serranda resta come nuova per lungo tempo. Nella fase di avvolgimento varie cinghie si posizionano tra le singole posizioni del manto della serranda. Ciò riduce sensibilmente i graffi provocati dallo sporco sul manto della serranda. Il sistema DuraBelt può essere installato anche successivamente in tutte le serrande con avvolgimento interno ed esterno.

Montaggio semplice

L'albero di avvolgimento pre-montato inclusivo di rivestimento e le guide pre-forate con foderatura posteriore vengono avvitate in modo rapido e semplice alle pareti del garage e all'architrave.

Comando d'emergenza di serie

La serranda con avvolgimento interno RollMatic T può essere aperta senza problemi dall'interno anche in assenza di alimentazione elettrica grazie alla manovella di emergenza di serie. Il comando d'emergenza esterno opzionale (solo per serrande con avvolgimento interno) **4** prevede l'inserimento della manovella in un'apertura chiudibile a chiave che apre la serranda dall'esterno.

Motorizzazione tubolare salvaspazio

La potente motorizzazione tubolare è dotata di posizioni di finecorsa regolabili in modo meccanico. La motorizzazione è disponibile come opzione anche con disattivazione elettronica delle posizioni di finecorsa. La motorizzazione può essere comandata dall'interno usando il comando. L'illuminazione LED integrata aumenta la luce nel garage.

Costola di sicurezza di serie

Un sensore ottico nella guarnizione a pavimento arresta in modo affidabile il garage se incontra un ostacolo imprevisto. Di serie è disponibile la versione con cavo a spirale **5** o l'opzione con trasmissione radio **6** e senza cavo a spirale.



BiSecur

Telecomando a 4 tasti HSE 4 BS di serie, superficie opaca nera con coperchi in materiale sintetico



Serranda scorrevole a soffitto RollMatic OD

Perfetta per le ristrutturazioni

Scorrimento del portone silenzioso

Le guide di scorrimento doppie fanno scorrere il manto del portone in modo silenzioso e uniforme sotto il soffitto. Le sottili guide in alluminio sono collegate tramite robusti rinvii d'angolo con raggio limitato **1**. Grazie a questa struttura compatta la serranda scorrevole a soffitto RollMatic OD necessita di un architrave di soli 60 mm.

Buona tenuta

Grazie ai portarulli a lamelle appositamente sagomati, la serranda nell'area dell'architrave è quasi completamente chiusa **2**. Una guarnizione elastica nell'area dell'architrave e guarnizioni a spazzola nelle guide proteggono dalla pioggia battente (classe 2). Il profilo a pavimento EPDM flessibile compensa le irregolarità del suolo e chiude in modo sicuro il bordo inferiore del portone.

Dispositivo di bilanciamento del peso affidabile

Il pacco molle multiplo e il dispositivo paracadute integrato **3** proteggono la serranda dalla caduta in caso di rottura accidentale della fune.

Sbloccaggio d'emergenza supplementare

Suggeriamo la serratura di sbloccaggio d'emergenza opzionale per garage senza un secondo accesso **4**. Il discreto cilindro rotondo (non integrabile nell'impianto di chiusura per uso domestico) sblocca il portone da garage, permettendo di aprirlo senza problemi in caso d'emergenza.



Montaggio variabile

Le guide verticali e la cartella architrave sono disponibili di serie nel colore della serranda. In questo modo la stessa può essere montata completamente o parzialmente in luce.

Facile modernizzazione

Con i coprispiglioli opzionali **5** la serranda viene montata in luce coprendo contemporaneamente fessure poco estetiche nell'area dell'architrave e lateralmente. Si può così rinunciare ad ulteriori lavori di muratura e di intonaco.

Campo d'impiego

larghezza max. 3500 mm
altezza max. 3000 mm





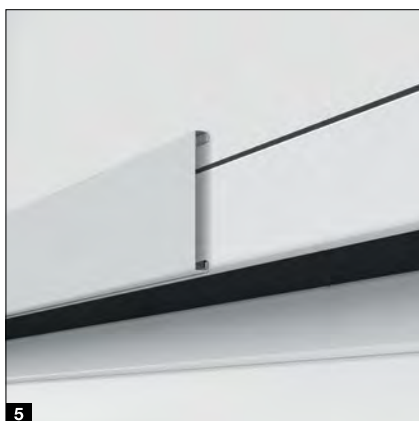
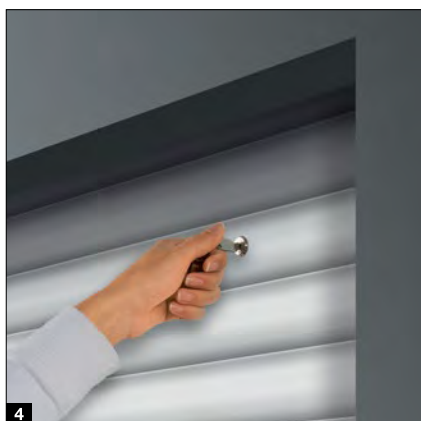
Montaggio salvaspazio della motorizzazione*

Le guide della motorizzazione **6** possono essere montate a scelta sulla guida orizzontale destra o sinistra. Grazie a questa struttura compatta non è necessaria un'ulteriore ingombro architrave.

Alimentazione di emergenza

L'accumulatore di emergenza HNA* **7** per motorizzazioni dei portoni da garage ProMatic e SupraMatic interviene in caso di guasti alla tensione di rete fino a 18 ore e per max. 5 cicli portone. La ricarica avviene in maniera autonoma durante il normale funzionamento.

* Figure con motorizzazione opzionale SupraMatic



Serranda scorrevole a soffitto RollMatic OD

Motorizzazione ProMatic 4

Motorizzazione di serie nella qualità Premium

- 40% di velocità di apertura in più* fino a 20 cm/s
- aerazione confortevole del garage
- ulteriore altezza di apertura intermedia programmabile
- illuminazione LED fino a 2 volte* più chiara
- connessione ai sistemi Smart Home grazie all'interfaccia HCP di serie
- consumo di corrente ridotto in stand-by inferiore a 1 Watt



 **BiSecur**

Telecomando a 4 tasti HSE 4 BS di serie, superficie opaca nera con coperchi in materiale sintetico

Motorizzazioni per portoni da garage	ProMatic 4	ProMatic 4 Akku
Ricevitore Bluetooth	a richiesta (HET-BLE)	a richiesta (HET-BLE)
Collegamento bus HCP	integrato	integrato
Cicli al giorno / ora	25 / 10	5 / 2
Forza di trazione e pressione	600 N	500 N
Picco di forza	750 N	600 N
Velocità di apertura max.	20 cm/s ¹⁾	16 cm/s ¹⁾
Illuminazione	10 LED	10 LED

* rispetto a ProMatic serie 3

ProMatic 4 Akku

Per garage senza disponibilità di corrente elettrica



Accumulatore con modulo solare

Serranda scorrevole a soffitto RollMatic OD

Motorizzazione SupraMatic 4

Apertura super veloce e funzioni smart aggiuntive

- 75% di velocità di apertura in più* fino a 25 cm/s
- Comando intelligente con l'app BlueSecur
- aerazione confortevole del garage
- ulteriore altezza di apertura intermedia programmabile
- illuminazione LED fino a 3 volte (SupraMatic E) o 5 volte* (SupraMatic P) più chiara
- Programmazione facilissima mediante doppio display a 7 segmenti
- carter della motorizzazione in acciaio inox di elevata qualità
- connessione ai sistemi Smart Home grazie all'interfaccia HCP di serie
- consumo di corrente ridotto in stand-by inferiore a 1 Watt



 **BiSecur**

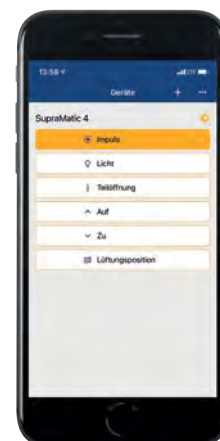
Telecomando a 4 tasti HSE 4 BS di serie, superficie opaca nera con coperchi cromati

Motorizzazione per portoni da garage	SupraMatic E
Ricevitore Bluetooth	Integrato, attivabile e disattivabile
Collegamento bus HCP	integrato
Cicli al giorno / ora	25 / 10
Forza di trazione e pressione	650 N
Picco di forza	800 N
Velocità di apertura max.	25 cm/s
Illuminazione	20 LED

* rispetto a ProMatic serie 3

 **Esclusiva Hörmann**
Brevetto europeo

 **Hörmann BlueSecur**



Comando smartphone con l'app BlueSecur Hörmann

Equipaggiamenti supplementari

Serrande avvolgibili da garage RollMatic, RollMatic T

Profilo a pavimento obliquo

(solo per RollMatic)

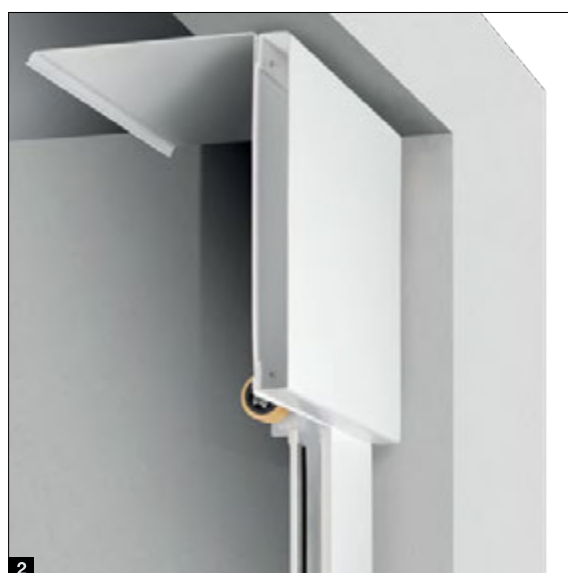
La soluzione per aree in pendenza: la guarnizione a pavimento sagomata in alluminio compensa le differenze di altezza (max. 300 mm) per tutta la larghezza del portone. Il montaggio del profilo avviene senza problemi, il montaggio avviene senza problemi mediante il fissaggio al manto flessibile inserito.

Il profilo inferiore è disponibile di serie con verniciatura a polveri in nero intenso (simile a RAL 9005). Su richiesta il profilo inferiore viene fornito **1** anche in abbinamento al colore della serranda.



Cartella supplementare architrave

La cartella supplementare architrave **2** stabilizza la cartella architrave durante il montaggio in luce oppure oltre luce, se la cartella architrave è visibile nell'apertura. Forma una chiusura armoniosa dell'architrave senza fastidiosi fori di montaggio. La cartella supplementare architrave è disponibile nel colore della serranda o con superficie pellicolata Decograin.



Kit di compensazione per il montaggio

In caso di pareti non livellate, il kit di compensazione opzionale aiuta a montare **3** la serranda in linea.

Un vantaggio in particolare in caso di ristrutturazioni o con una struttura dell'edificio in legno.



Porte laterali

Porte laterali per garage NT 60



Dimensioni porta

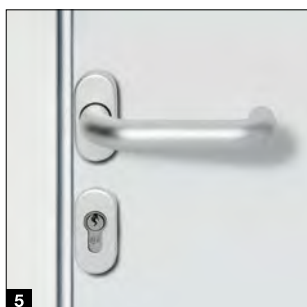
- Larghezza 875 – 1284 mm
- Altezza 1800 – 2500 mm

Equipaggiamento standard

- Profili di alluminio dallo spessore di 60 mm resistenti alle intemperie nei colori del profilo o per Decopaint in una delle tonalità abbinata alla finitura **1**
- Corredo maniglie in plastica nera, rosette ovali e serratura a cilindro profilato **2**
- Cerniere tridimensionali regolabili **3** a scelta in nero, bianco o tonalità alluminio naturale

Equipaggiamento opzionale

- Cerniere occultate per un'estetica elegante della porta **4**
- Corredi maniglia o corredi maniglia apriporta e maniglia fissa in alluminio tonalità naturale **5**, pressofusione di alluminio RAL 9016 **6**, acciaio inox spazzolato **7**
- Chiudiporta aereo con guida di scorrimento e unità di bloccaggio
- Bloccaggio triplo (scrocco, chiavistello e 2 ganci di chiusura)



Accessori

Telecomandi



HS 5 BS
4 tasti funzione più tasto di richiesta, superficie lucida nei colori nero o bianco



HS 5 BS
4 tasti funzione più tasto di richiesta, superficie nera opaca



HS 4 BS
4 tasti funzione, superficie nera opaca



HS 1 BS
1 tasto funzione, superficie nera opaca



HSE 1 BS
1 tasto funzione, completo di occhiello per ciondolo portachivi, superficie nera opaca



HSZ 4 BS
4 tasti funzione, completi di occhiello per ciondolo portachivi, coperchi cromati o in materiale sintetico



HSZ 4 BS
4 tasti funzione, completo di occhiello per ciondolo portachivi. Superficie lucida con coperchi cromati, colori (fig. da sinistra): bianco, grigio antracite, Frozen Grey, Classic Grey, Carbon, argento



HSD 2-C BS
Cromato lucido, 2 tasti funzione, utilizzabile anche come ciondolo portachivi



HSZ 1 BS/HSZ 2 BS
1 o 2 tasti funzione, da inserire nell'accendisigari



HSI 3 BS
per comandare fino a 3 portoni, con tasti molto grandi, alloggiamento resistente agli urti, tipo di protezione: IP 65



Per ulteriori informazioni consultare il prospetto Motorizzazioni portone e sistemi Smart Home.



Radiotastiera a codice FCT 3 BS
3 funzioni, con tasti illuminati, possibilità di montaggio sotto o sopra intonaco, custodia in plastica grigio luce RAL 7040 (disponibile anche con 10 funzioni e coperchio ribaltabile, verniciato colore alluminio brillante RAL 9006)



Radiotastiera a codice FCT 10 BS
10 funzioni, con tasti illuminati e coperchio ribaltabile, possibilità di montaggio sotto o sopra intonaco, carter in plastica verniciato colore alluminio brillante RAL 9006



Lettore radio di impronte digitali FFL 25 BS
2 funzioni, fino a 25 impronte digitali, con coperchio ribaltabile, possibilità di montaggio sotto o sopra intonaco, carter in plastica verniciato colore alluminio brillante RAL 9006



Radiotastiera interna FIT 5 BS
4 tasti funzione più tasto di richiesta, carter in plastica in bianco puro RAL 9010

Pulsantiere



Radiotastiera interna FIT 2-1 BS
2 funzioni, possibilità di collegamento di max. 2 strumenti di comando tramite cavo, ad es. selettore a chiave, alloggiamento in plastica bianco puro RAL 9010



Tastiera per interni IT 1b-1
grande tasto illuminato per un'apertura confortevole del portone, contenitore in plastica in bianco puro RAL 9010



Pulsante transponder TTR 1000-1
1 funzione, possibilità di apprendimento di 1000 chiavi, fornitura: 1 chiave e 1 scheda (altre su richiesta), alloggiamento in zinco pressofuso in alluminio brillante RAL 9006



Tastiera a codice CTP 3-1
3 funzioni, con scritta illuminata e tastierino touch-screen nero a sfioramento, alloggiamento in zinco pressofuso in alluminio brillante RAL 9006



Tastiera a codice CTV 3-1
3 funzioni, particolarmente robusta con tastiera in metallo, alloggiamento in zinco pressofuso in alluminio brillante RAL 9006 con pannello in acciaio inox



Lettore di impronte digitali FL 150
2 funzioni, comando tramite impronta digitale, possibilità di memorizzare fino a 150 impronte digitali, alloggiamento in zinco pressofuso in alluminio brillante RAL 9006 con pannello in acciaio inox



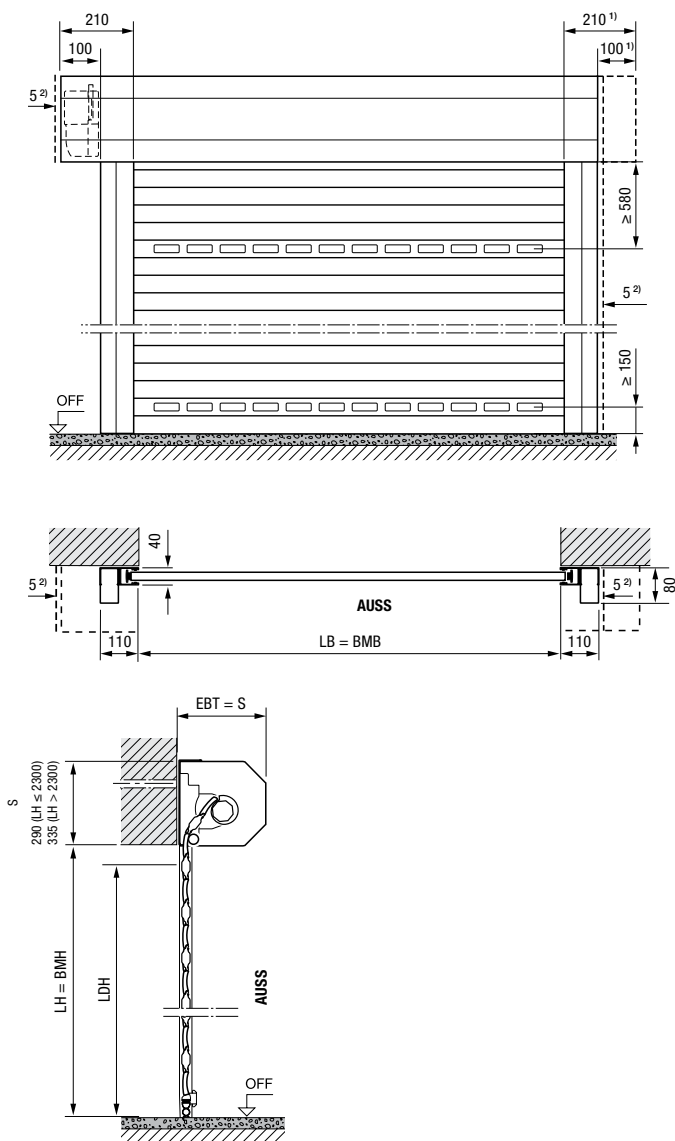
Selettore a chiave
1 STUP 50
2 STAP 50
Esecuzione sopra e sotto intonaco, incl. 3 chiavi, alloggiamento in zinco pressofuso in alluminio brillante RAL 9006 con pannello in acciaio inox



Sensore interno climatico HKSI
per la gestione dell'aerazione e per la ventilazione automatica nel garage, custodia in plastica in bianco puro RAL 9010
Sensore esterno HKSA
Per la misurazione dell'umidità dell'aria all'esterno, custodia in plastica in bianco puro RAL 9010

Serranda con avvolgimento esterno

Montaggio davanti alla luce, vista lato battuta



Dimensioni in mm

Legenda

BMB	Larghezza d'ordinazione
BMH	Altezza d'ordinazione
LB	Larghezza foro muratura
LH	Altezza foro muratura
LDB	Larghezza passaggio netto
LDH	Altezza passaggio netto
EBT	Profondità di installazione
S	Ingombro architrave
SBH	Altezza cartella supplementare architrave
OFF	Piano pavimento finito
AUSS	Esterno

Profondità di installazione EBT

bis LH = 2300 mm	290 mm
a partire da LH = 2301 mm	335 mm

Ingombro architrave S / cartella architrave aggiuntiva SBH

bis LH = 2300 mm	290 mm
a partire da LH = 2301 mm	335 mm

Altezza passaggio netto LDH

Con motorizzazione	LH - 100 mm
manuale	LH - 125 mm

Misura d'ingombro laterale

Serranda con avvolgimento esterno lato motorizzazione	115 mm
	215 mm

Caratteristiche prestazionali in osservanza della norma europea EN 13241

Coibentazione termica

Valore U serranda montata ³⁾	5,0 W/(m ² ·K)
---	---------------------------

Classe di carico dovuto al vento

fino a LH = 3000 mm	Classe 5
fino a LB = 4000 mm	Classe 4
fino a LB = 4500 mm	Classe 3
a partire da LH = 4500 mm	Classe 2

Tenuta all'acqua

Classe 2

¹⁾ Per ottenere un aspetto uniforme è possibile ordinare il rivestimento manto simmetrico!

²⁾ Distanza min. di 5 mm dalla cartella architrave / guida

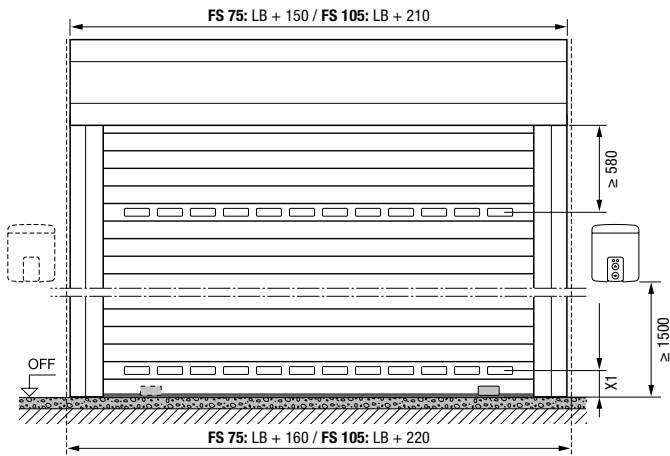
³⁾ Valori U per serrande montate senza elementi di finestratura nelle dimensioni 2500 × 2000 mm

Dimensioni e scheda tecnica

Serranda avvolgibile da garage RollMatic T

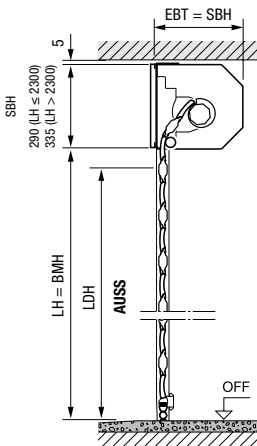
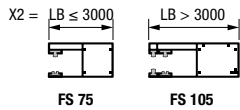
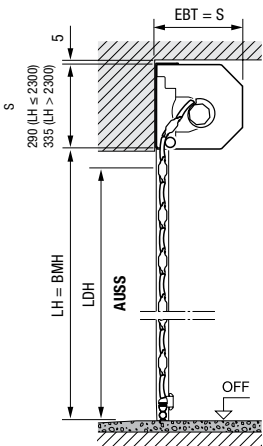
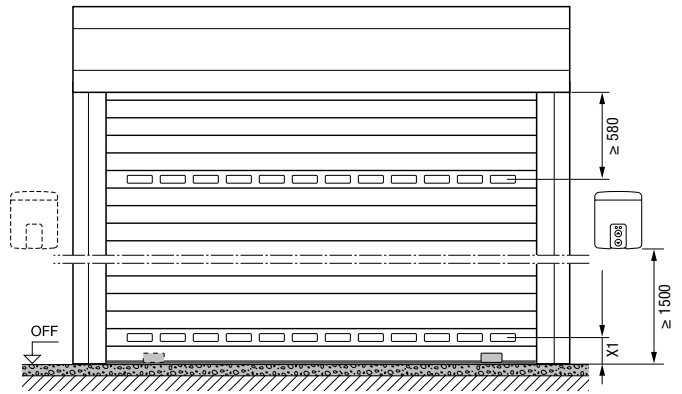
Serranda con avvolgimento interno

Montaggio oltre luce, vista lato battuta



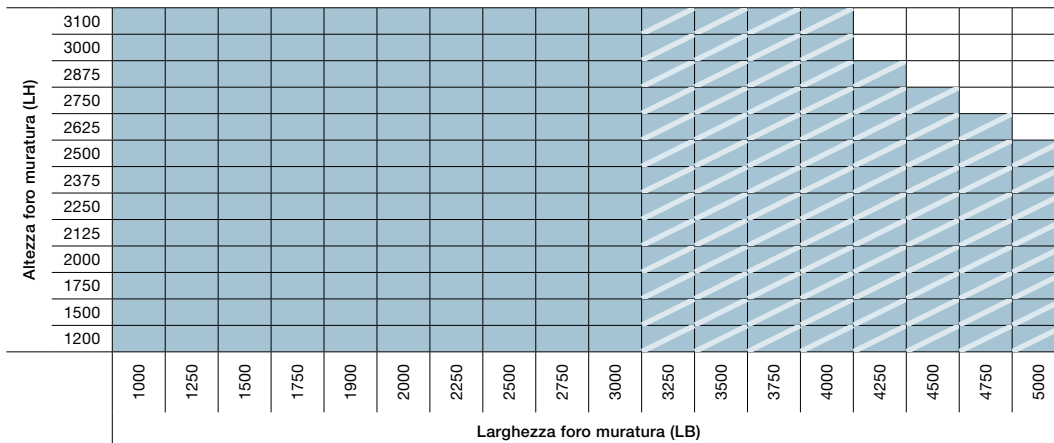
Serranda con avvolgimento interno

Montaggio in luce, vista interna



Necessaria cartella supplementare architrave!

Campo d'impiego serrande con avvolgimento esterno ed interno

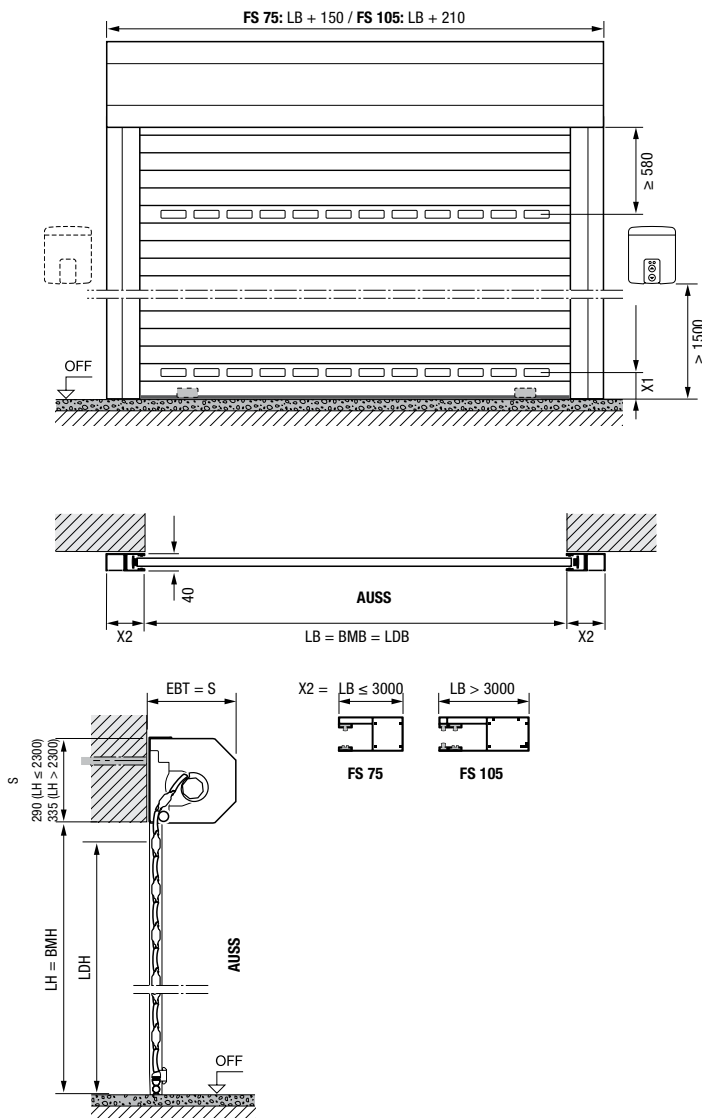


con guida FS 75 senza ancora antitempesta
con guida FS 105 e ancora antitempesta

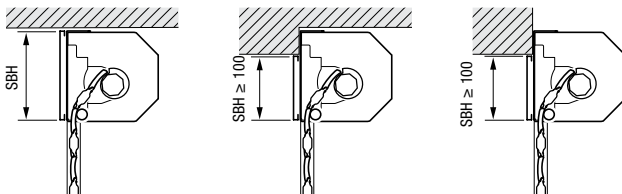
Dimensioni in mm

Serranda con avvolgimento esterno

Montaggio davanti alla luce, vista lato battuta



Cartella supplementare architrave



Serranda con avvolgimento interno
Montaggio in luce

Serranda con avvolgimento interno
Montaggio oltre luce, la cartella architrave sporge nella luce

Serranda con avvolgimento esterno
Montaggio davanti alla luce, la cartella architrave sporge nella luce

Dimensioni in mm

Legenda

BMB	Larghezza d'ordinazione
BMH	Altezza d'ordinazione
LB	Larghezza foro muratura
LH	Altezza foro muratura
LDB	Larghezza passaggio netto
LDH	Altezza passaggio netto
EBT	Profondità di installazione
S	Ingombro architrave
SBH	Altezza cartella supplementare architrave
OFF	Piano pavimento finito
AUSS	Esterno
X1	min. 150 mm
X2	LB ≤ 3000 = 75 mm (FS 75) LB > 3000 = 105 mm (FS 105)

Profondità di installazione EBT

bis LH = 2300 mm	290 mm
a partire da LH = 2301 mm	335 mm

Ingombro architrave S / cartella architrave aggiuntiva SBH

bis LH = 2300 mm	290 mm
a partire da LH = 2301 mm	335 mm

Altezza passaggio netto LDH

FS 75	LH - 70 mm
FS 105	LH - 110 mm

Misura d'ingombro laterale

fino a LH = 3000 mm	80 mm
a partire da LH = 3001 mm	110 mm

Caratteristiche prestazionali in osservanza della norma europea EN 13241

Coibentazione termica

Valore U serranda montata ¹⁾	5,0 W/(m ² ·K)
---	---------------------------

Classe di carico dovuto al vento senza ancora antitempesta

fino a LH = 3000 mm	Classe 3
---------------------	----------

con ancora antitempesta

fino a LB = 4000 mm	Classe 4
fino a LB = 4500 mm	Classe 3
fino a LB = 5000 mm	Classe 2

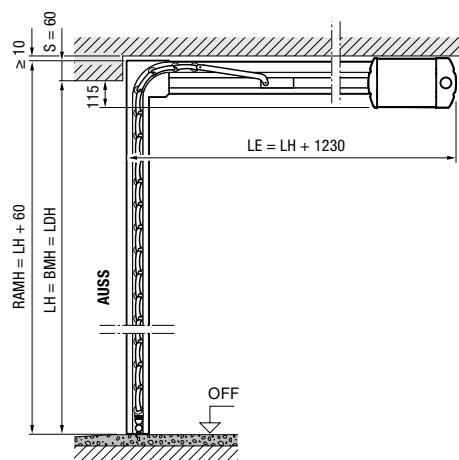
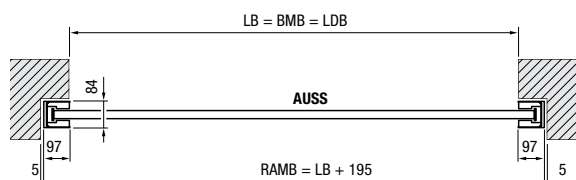
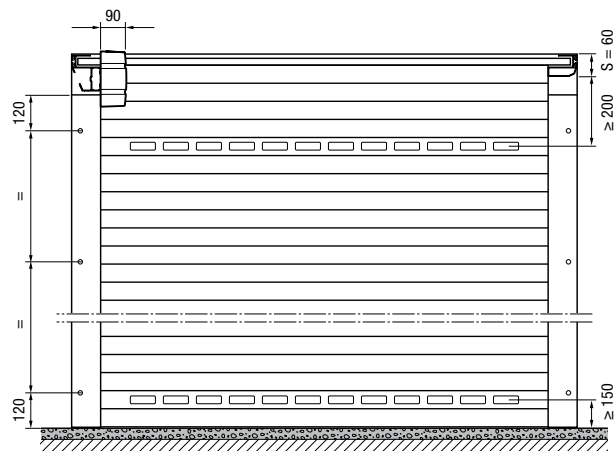
¹⁾ Valori U per serrande montate senza elementi di finestratura nelle dimensioni 2500 × 2000 mm

Dimensioni e scheda tecnica

Serranda scorrevole a soffitto RollMatic OD

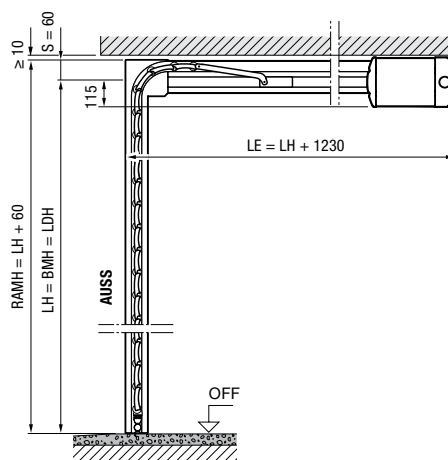
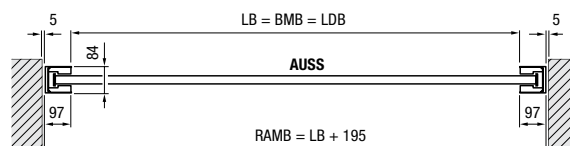
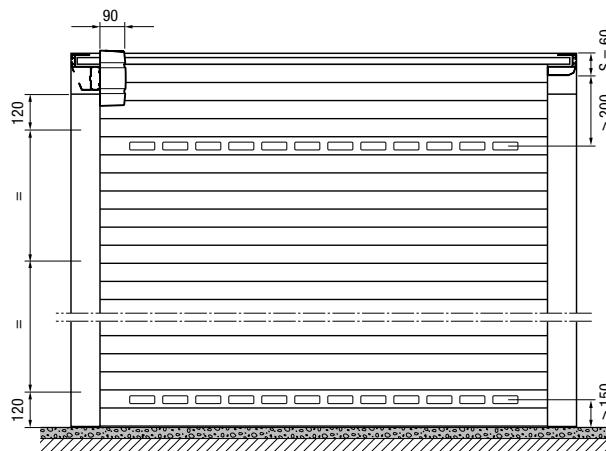
Serranda scorrevole a soffitto

Montaggio oltre luce, vista lato battuta



Serranda scorrevole a soffitto

Montaggio in luce, vista interna



Campo d'impiego serranda scorrevole a soffitto

RollMatic OD*

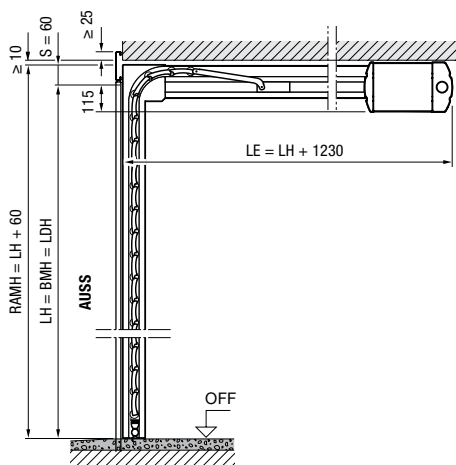
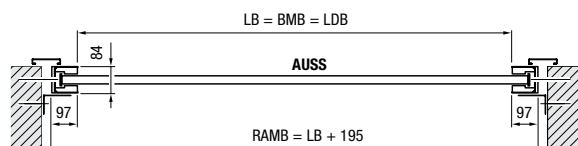
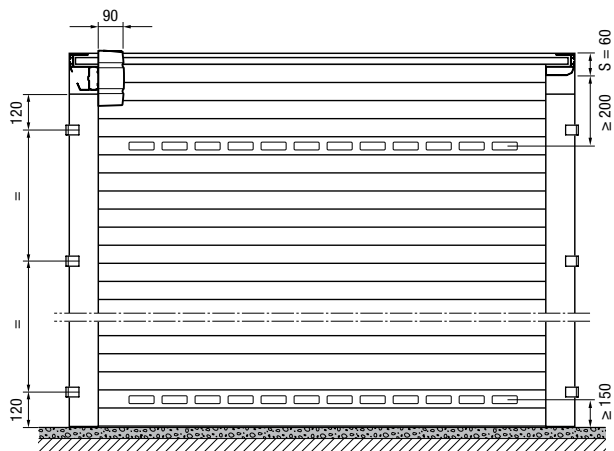
Altezza foro muratura (LH)	3000									
	2875									
	2750									
	2625									
	2500									
	2375									
	2250									
	2125									
	2000									
	1875									
	1700									
	1250	1500	1750	2000	2250	2500	2750	3000	3250	3500
	Larghezza foro muratura (LB)									

* con montaggio a filo superficie nell'apertura con cartella 95:
Set 1 larghezza serranda $LB \leq 3150$ mm altezza serranda $LH \leq 2700$ mm
Set 2 larghezza serranda $LB \leq 3500$ mm altezza serranda $LH \leq 2700$ mm

Dimensioni in mm

Serranda scorrevole a soffitto

Montaggio a filo superficie con cartella 95



Legenda

- BMB** Larghezza d'ordinazione
- BMH** Altezza d'ordinazione
- LB** Larghezza foro muratura
- LH** Altezza foro muratura
- LDB** Larghezza passaggio netto
- LDH** Altezza passaggio netto
- RAMB** Misura esterna del telaio larghezza
- RAMH** Misura esterna del telaio altezza
- LE** Profondità soffitto con motorizzazione
- S** Ingombro architrave
- OFF** Piano pavimento finito
- AUSS** Esterno

Misura d'ingombro laterale 102 mm

Caratteristiche prestazionali in osservanza della norma europea EN 13241

Coibentazione termica
Valore U serranda montata* 5,6 W/(m²·K)

Classe di carico dovuto al vento
fino a LH = 3000 mm Classe 3
fino a LB = 3500 mm Classe 2

Tenuta all'acqua Classe 2

* Valori U per serrande montate senza elementi di finestratura nelle dimensioni 2500 × 2200 mm

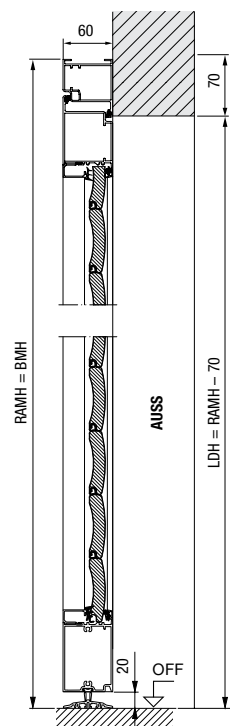
Dimensioni in mm

Dimensioni e scheda tecnica

Porte laterali

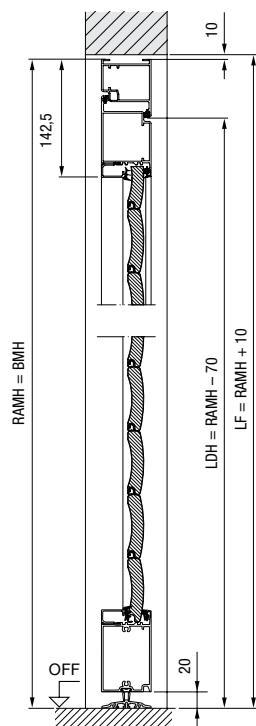
Porta laterale con telaio tubolare

Montaggio oltre luce,
apertura verso l'interno



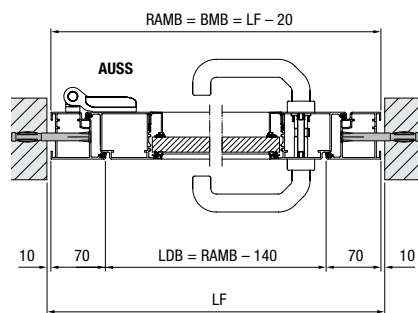
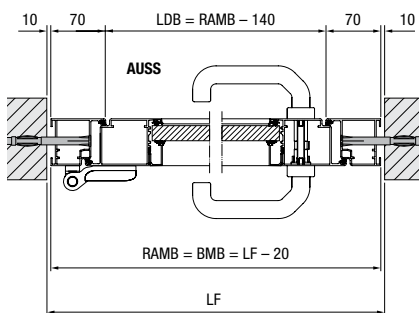
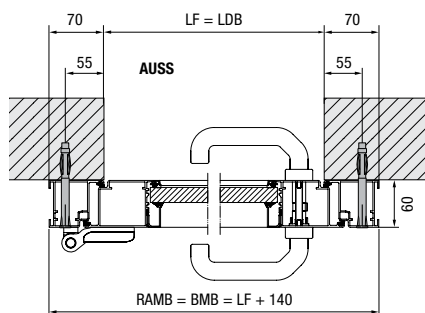
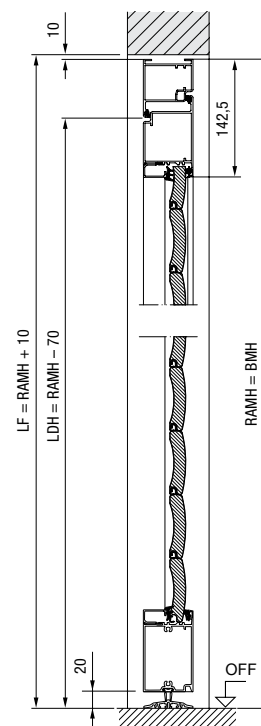
Porta laterale con telaio tubolare

Montaggio in luce,
apertura verso l'interno



Porta laterale con telaio tubolare

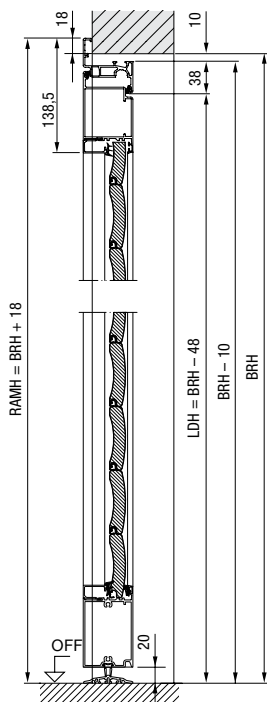
Montaggio in luce,
apertura verso l'esterno



Dimensioni in mm

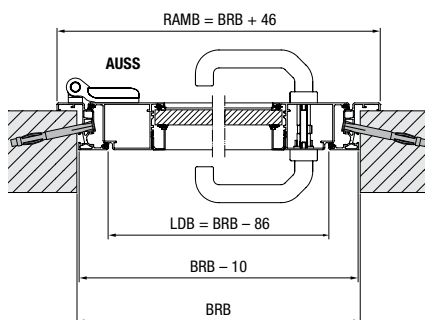
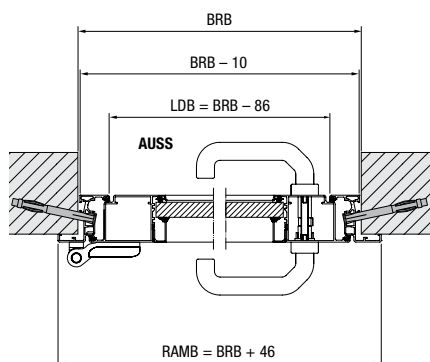
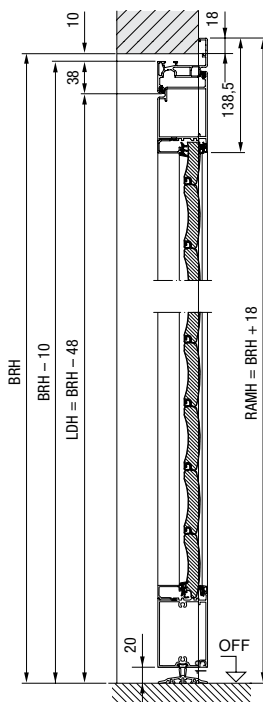
Porta laterale con telaio ad angolo

Battuta interna,
apertura verso l'interno



Porta laterale con telaio ad angolo

Battuta esterna,
apertura verso l'esterno



Legenda

- BRB** Larghezza nominale
- BRH** Altezza nominale
- BMB** Larghezza d'ordinazione
- BMH** Altezza d'ordinazione
- LDB** Larghezza passaggio netto
- LDH** Altezza passaggio netto
- LF** Luce foro muratura
- RAMB** Misura esterna del telaio larghezza
- RAMH** Misura esterna del telaio altezza
- OFF** Piano pavimento finito
- AUSS** Esterno

Caratteristiche prestazionali in osservanza della norma europea EN 14351-1

Coibentazione termica
Valore U serranda montata* 5,6 W/(m²·K)

Classe di carico dovuto al vento
A 1 battente Classe 4A

* riferito alla grandezza porta 1250 × 2200 mm

Materiale

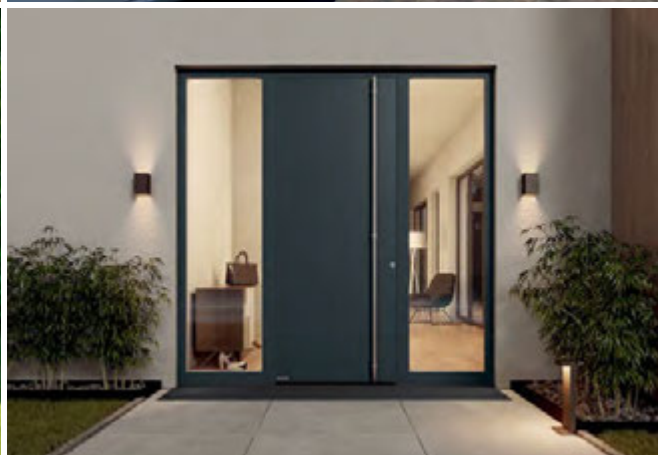
Profilo perimetrale del battente e telaio in profili estrusi in alluminio con riempimento a pannelli della serranda avvolgibile, posizione degli elementi senza aspetto identico alla serranda avvolgibile da garage RollMatic, utilizzo di finestratura e griglia di aerazione in funzione della serranda avvolgibile da garage RollMatic.

Dimensioni in mm

Provate la qualità Hörmann nelle nuove costruzioni e ristrutturazioni

Con Hörmann potrete pianificare tutto in modo ottimale. Le nostre soluzioni accuratamente integrate tra loro vi offrono prodotti premium con elevata funzionalità per ogni impiego.

PORTONI DA GARAGE. MOTORIZZAZIONI PER PORTE E PORTONI. PORTE D'INGRESSO. PORTE PER INTERNI. PORTE IN ACCIAIO. TELAI. SOLUZIONI PER IL DEPOSITO.



I portoni illustrati presentano a volte equipaggiamenti speciali che non corrispondono sempre all'esecuzione standard. Per motivi di stampa, la rappresentazione dei colori e delle superfici non è perfettamente fedele all'originale. Tutte le specifiche dei colori RAL si basano sul colore RAL corrispondente. Diritti d'autore riservati. Riproduzione, anche parziale, solo previa nostra autorizzazione. Con riserva di modifiche.